

COMPETITION-SERIES TWEETER

ANLEITUNG / OWNER'S MANUAL

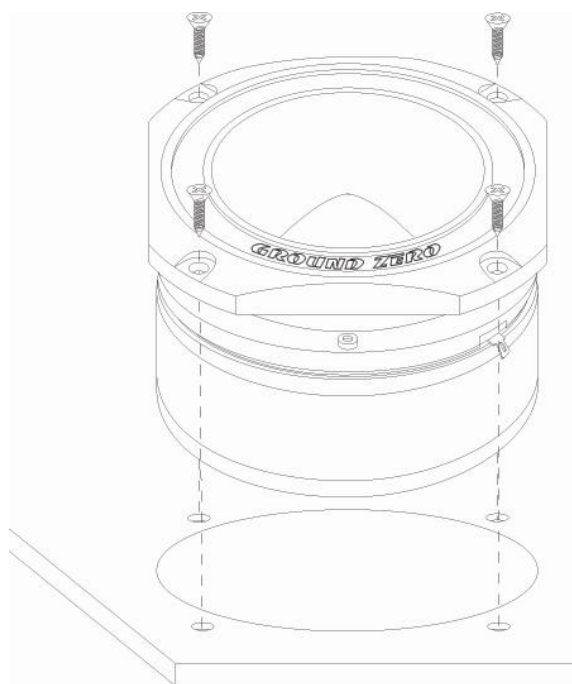
GZCT 2200X

- Kompressions-Hochtöner
- Aluminium Kalotte
- Alu Guss Horn
- Aluminium Plug
- 38 mm Kupfer-beschichtete Aluminium Flachdraht Schwingspule
- *Compression tweeter*
- *Aluminium dome*
- *Alu cast baffle*
- *Aluminium bullet*
- *1.5" Copper-clad aluminium flat wire voice coil*

FREQUENZGANG AUF ACHSE / FREQUENCY RESPONSE ON AXIS



Model	GZCT 2200X
Durchmesser / Diameter	102 x 102 mm / 4.02 x 4.02"
Abstrahlung / Dispersion	40°
Impedanz / Impedance	4 Ω
Frequenzgang / frequency response	4 – 25 kHz
Power Watt RMS	40
Power Watt Maximum	120
SPL / Sensivity / 1W / 1m	105 dB
Schwingspule / Voicecoil	38mm / 1.5" CCAR* * Kupfer-beschichtete Aluminium Flachdraht Schwingspule / Copper-clad aluminium flat wire voice coil
Magnet	90 mm / 3.54" 15oz Ferrit
Gesamthöhe / Total height	69 mm / 2.72"
Einbaudurchmesser / Mounting diameter	90 mm / 3.54"
Einbautiefe / Mounting Depth	58 mm / 2.28"



Die Gewährleistung entspricht der gesetzlichen Regelung. Eine Rücksendung kann nur nach vorheriger Absprache und in der Originalverpackung erfolgen. Bitte unbedingt einen maschinell erstellten Kaufbeleg und eine Fehlerbeschreibung beilegen. Von der Gewährleistung ausgeschlossen sind Defekte, die durch Überlastung, unsachgemäße Behandlung oder bei Teilnahme an Wettbewerben entstanden sind.

Limited warranty - defective products must be returned in original packaging - please add a copy of the original purchasing invoice showing the purchasing date and a detailed description of the failure. Failure caused by overload, misuse or by using the product for competition purpose are not covered by the warranty.

De garantie bepalingen van alle door ground zero geleverde producten is volgens wettelijke bepalingen geregeld. Een retourzending kan alleen na duidelijke afspraak en in de originele verpakking plaatsvinden. SVP een aankoopbon en een duidelijke storingsomschrijving bijvoegen. Van garantie uitgesloten zijn defecten door overbelasting, onkundig gebruik, of door deelname aan wedstrijden (SPL) ontstaan zijn.

La garantie est conforme aux droits légaux. Un retour du produit défectueux doit être dans son emballage d'origine sur présentation du reçu ou de la facture indiquant la description du défaut. La présente garantie n'est pas applicable lorsque le produit a été endommagé en raison: Mauvaise alimentation, trop de puissance (HP, subwoofer) accident, installation ou utilisation non conforme aux normes technique (concours SPL).

GROUND ZERO GmbH



Erlenweg 25; D - 85658 Egmating

Tel. 08095/873 830 Fax -8310

www.ground-zero-audio.com

Wir behalten uns das Recht vor, zukünftig nötige Änderungen oder Verbesserungen an dem Produkt vorzunehmen ohne den Kunden darüber zu informieren.

We reserve the right to make needed change or improvement to the product without informing customer about this in advance.

Wij behouden ons het recht om de nodige veranderingen of verbeteringen aan het product door te voeren zonder de klant hierover te informeren.

Nous réserve le droit d'entreprendre à l'avenir nécessairement des modifications ou des améliorations au produit sans informer le client.